

Horizontale Ballenpresse  
*Horizontal baling press*



**KNL**

- 100
- 120 HD
- 140 HD
- 160 HD

## Große Einfüllöffnung *Large loading aperture*

Durch die große Einfüllöffnung besonders geeignet für sperriges Material.

*Because of large loading aperture even bulky material can be effortlessly pressed.*



## Höchster Bedienkomfort *Excellent user friendliness*

Einfache Bedienung dank Textdisplay in der jeweiligen Landessprache.

*Maximum ease of use thanks to digital text display in the respective language.*



## Nützliche Kippvorrichtung *Tipping attachment*

In Kombination mit Kippvorrichtung für fahrbare AP Container.

*In combination with tipping attachment for movable AP containers.*



## Saubere Einsackvorrichtung *Tidy bagging attachment*

Einsackvorrichtung bei KNL 100 sorgt für saubere Lagerung und Transport von Kleinmaterialien.

*Bagging attachment on KNL 100 for a tidy storage and transport of small material.*



## Hydraulische Gegenplatte *Hydraulic ejection door*

Hydraulische Gegenplatte für erhöhten Bedienkomfort und maximale Betriebssicherheit, bei KNL 120 HD, KNL 140 HD und KNL 160 HD Standard.

*Hydraulic ejection door for added ease of handling and maximum security, standard on KNL 120 HD, KNL 140 HD and KNL 160 HD.*



## Hohe Presskraft *High pressing force*

Hohe Presskraft und einfaches Bindsystem – bei KNL 160 HD variable Ballenlängen möglich.

*High pressing force and simple bale strapping – variable bale length at KNL 160 HD.*



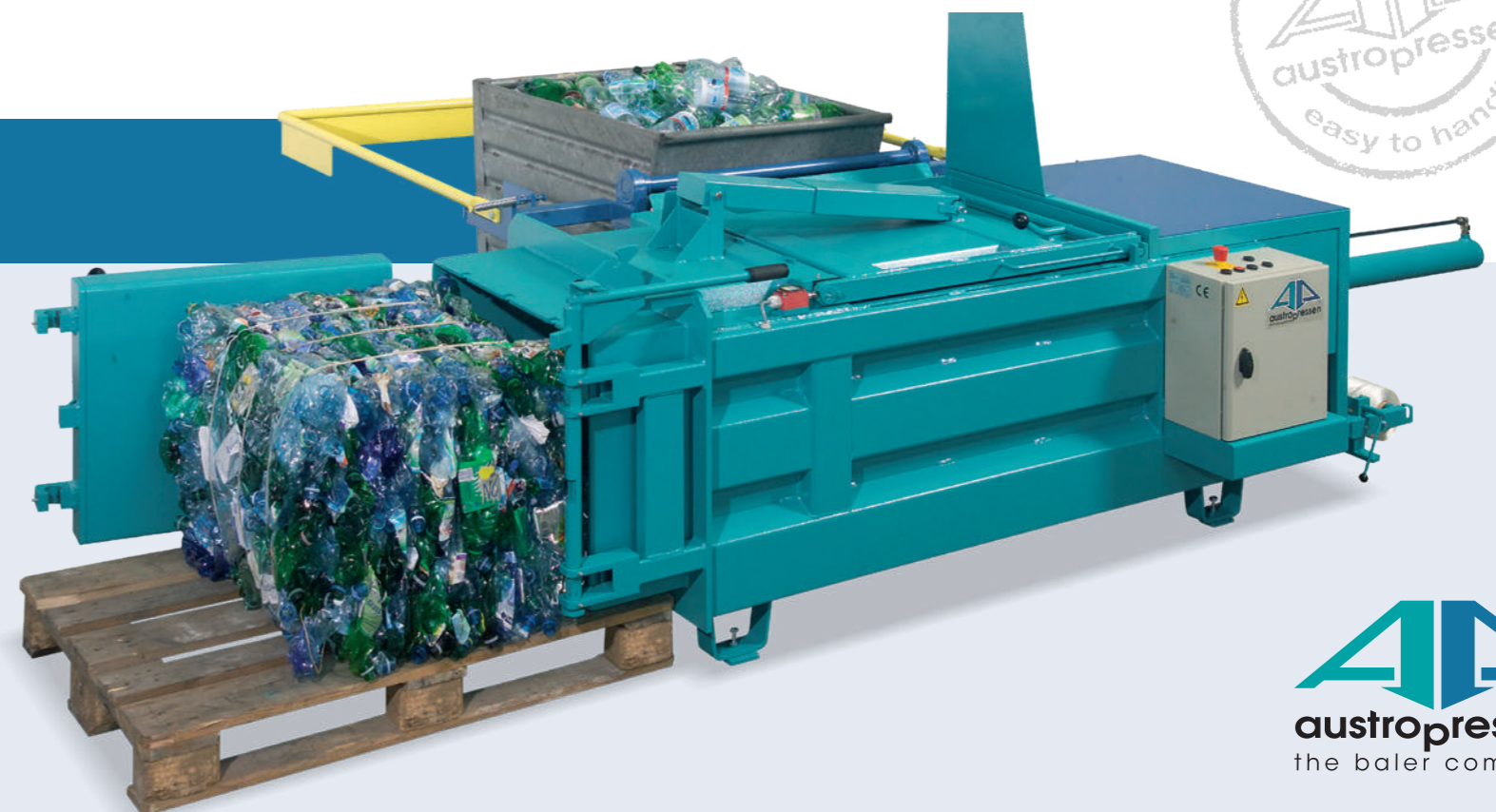
# KNL 100 | 120 HD | 140 HD | 160 HD

## Horizontale Ballenpresse *Horizontal baling press*

### Vielseitig einsetzbar *Universal application*

Die KNL ist eine vielseitig einsetzbare Horizontalballenpresse, mit großer Einfüllöffnung. Es gibt sie in 4 Größen. Sie verdichtet mühelos Papier, Kartonagen, Folien, Styropor, PET-Flaschen, Kunststoff- und Aluminiumgebilde, Lackdosen und Blechfässer bis 60 Liter (200 Liter-Leichtfässer mit KNL 160 HD).

*KNL is a versatile horizontal baling press, available in 4 models. It easily compresses cardboard, paper, styrofoam, plastic film, tin cans, PET plastic bottles, plastic and aluminium containers, paint pails and metal barrels up to 60 litres (200 litres light barrels with KNL 160 HD).*

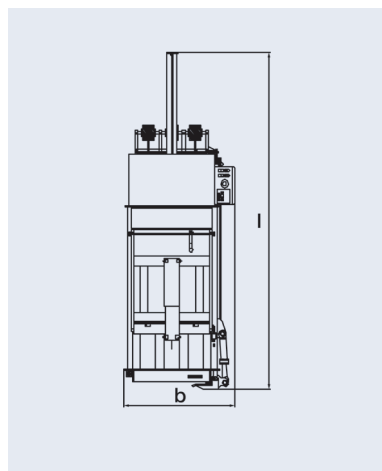
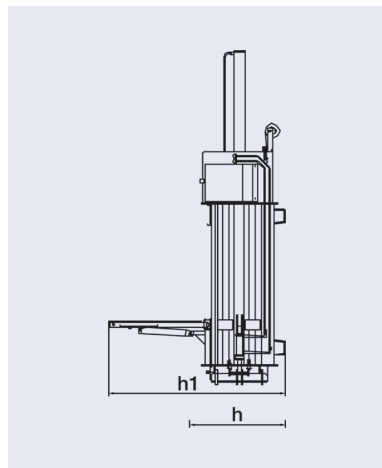


# Technische Daten

## Technical data

		KNL 100	KNL 120 HD	KNL 140 HD	KNL 160 HD
Presskraft Pressing force	kN	100	120	140	160
Antrieb 400V Motor 400V	kW	4	4	5,5	7,5
Presszyklus Cycle time	sec	25	35	40	40
Presskammer bxtxh Box size wxdxh	mm	700x550x1700	800x600x1500	800x600x2000	800x750x2200
Füllöffnung Loading aperture	mm	1000x700	1000x800	1200x800	1400x800
Füllhöhe Loading height	mm	750	820	820	960
Ballenformat btxhl Bale dimensions wxhxl	mm	700x550x1200	800x600x800	800x600x1200	800x750x1200
Ballengewicht Bale weight	kg	80-150	120-150	150-200	200-250
Bindung Strapping		3v	3v	3v	3h
Abmaße bxtxh Overall dimensions wxdxh	mm	3840x1075x1000	3570x1170x1040	4700x1170x1040	4930x1330x1170
Abmaße bxtxh1 Overall dimensions wxdxh1	mm	3840x1075x1870	3570x1170x1900	4700x1170x2105	4930x1330x1860
Gewicht Total weight	kg	1050	1240	1370	1660

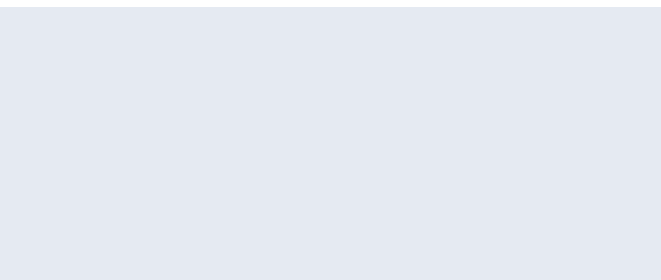
CE Conform/Conformity



Technische Änderungen vorbehalten - Technical data subject to change

## Produktpalette

### Product range



Roither Maschinenbau GmbH  
 4863 Seewalchen, Austria  
 Industriegebiet 11  
 Tel.: +43 (0)7662/8218  
 Fax: +43 (0)7662/8218 21  
 sale@austropressen.com  
 www.austropressen.com

